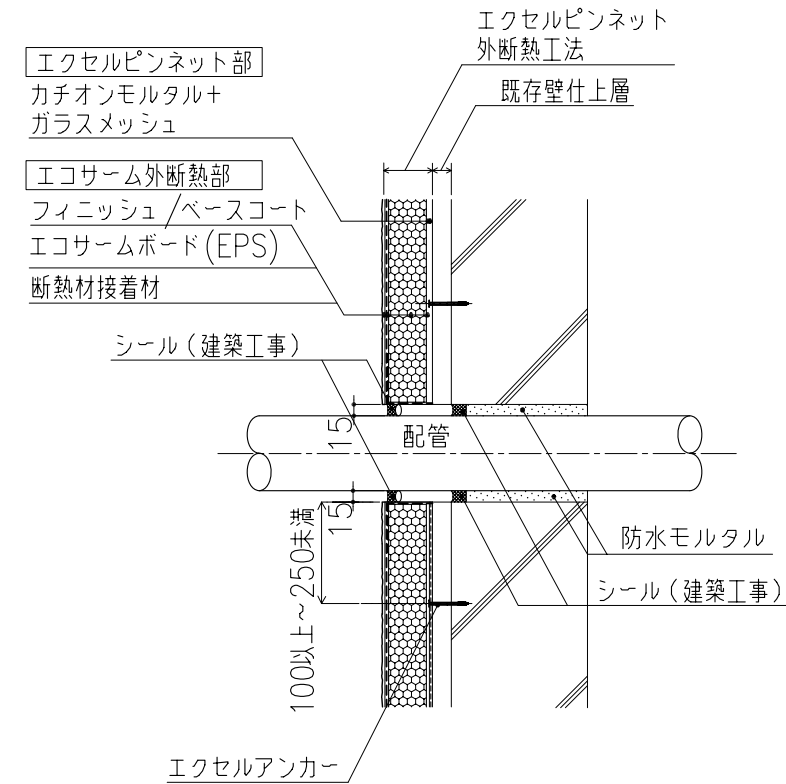
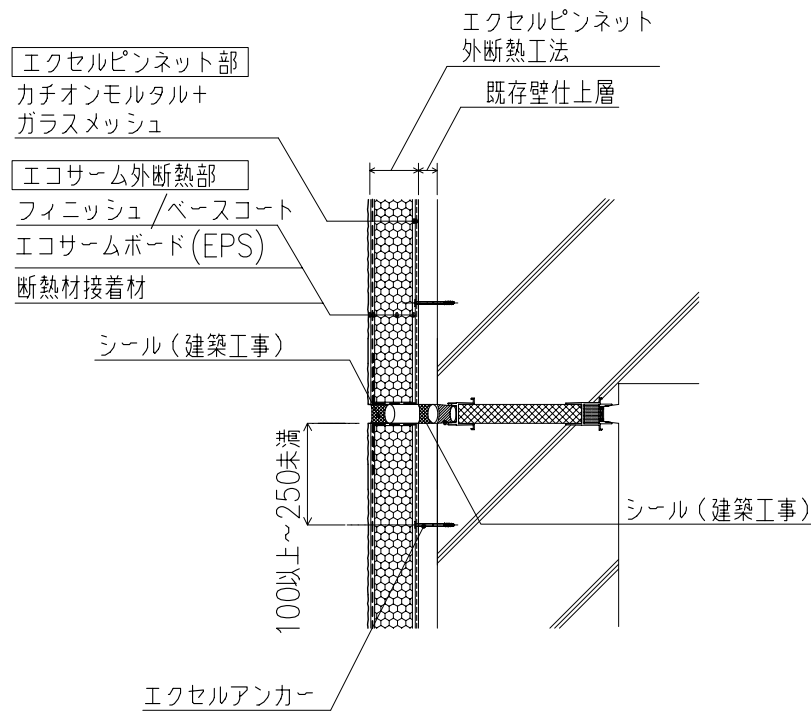
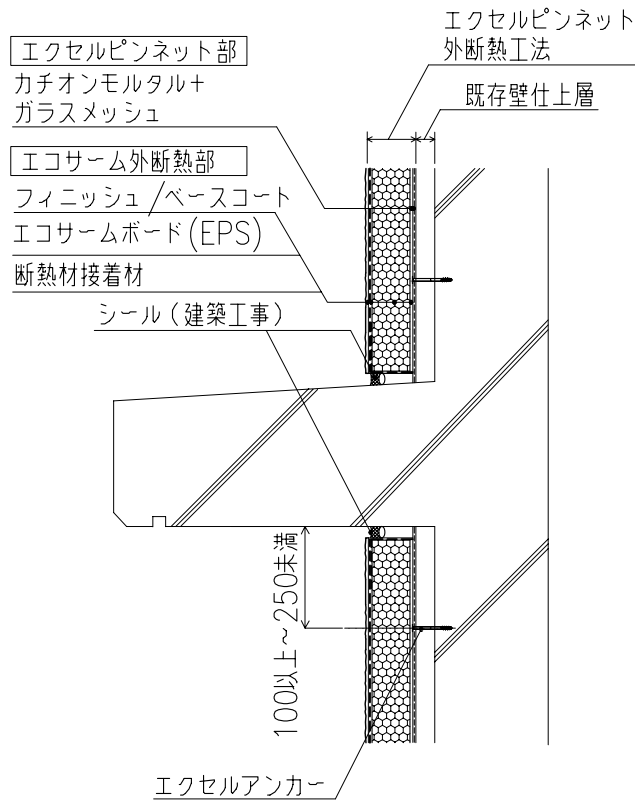
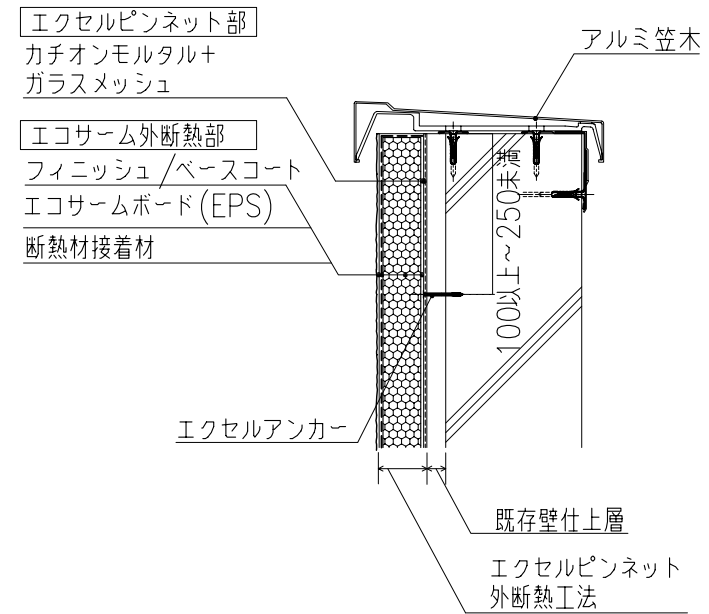
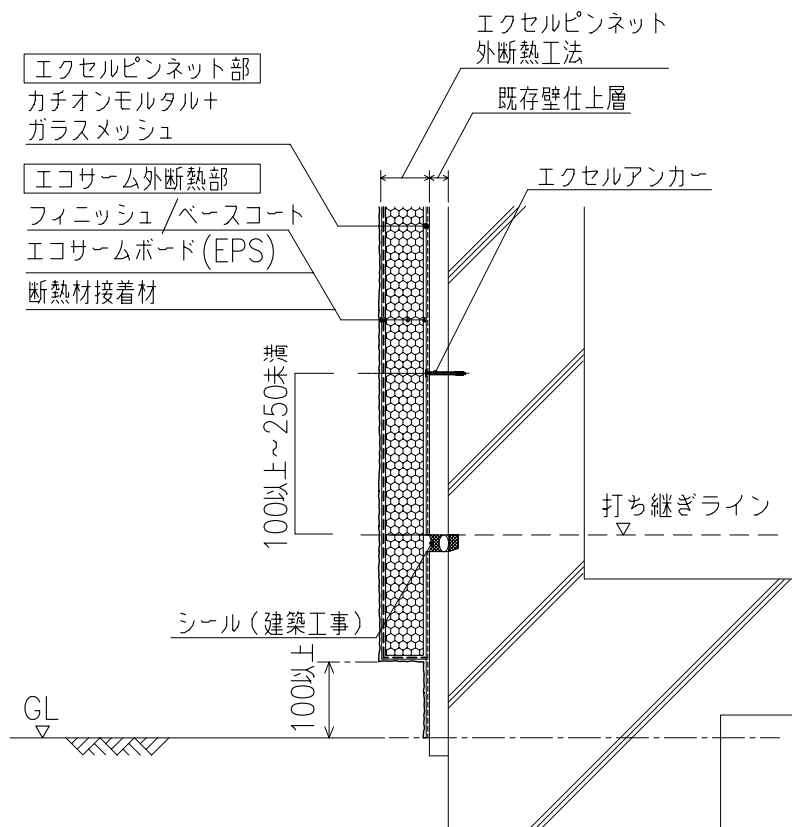


軒下	S=1:10 構造スリット	S=1:10 設備開口廻り	S=1:10
----	---------------	---------------	--------

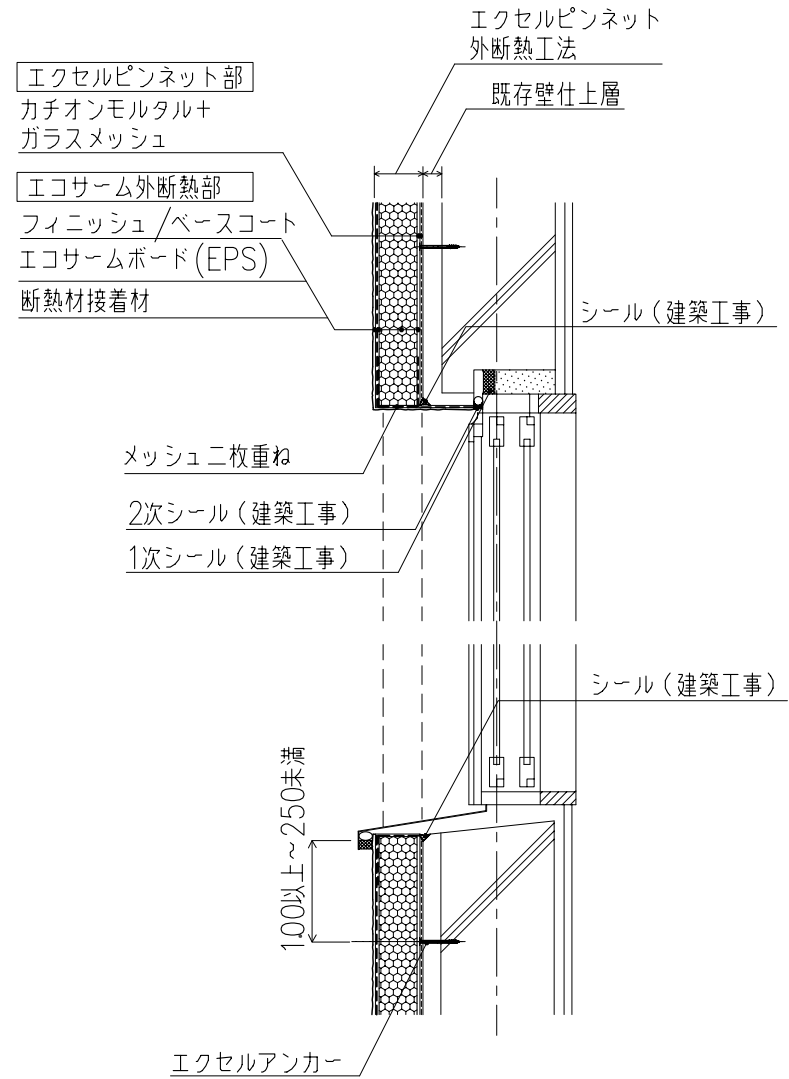


GL	S=1:10	パラペット	S=1:10
----	--------	-------	--------



サッシ廻り 断面

S=1:10



サッシ廻り 平面

S=1:10

